

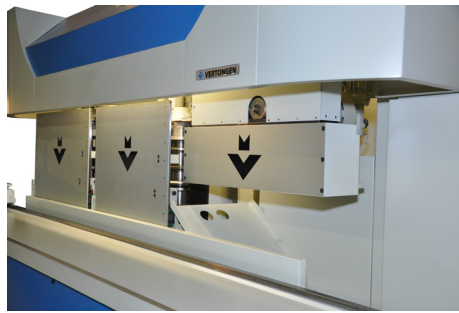


Penmachine voor de productie van één of meerdere types ramen of deuren zonder gereedschapswissel

De Pentho Control is uitgevoerd met één of meerdere assen en een afkortzaag. Door middel van gereedschap splitting kunnen de gereedschappen op alle assen met elkaar gecombineerd worden. De robuuste tafel is in twee richtingen 45° draaibaar voor schuin werk. De Pentho Control kan geheel worden geautomatiseerd en worden gecombineerd met een "Profil Control" om tot een complete hoekopstelling te komen.



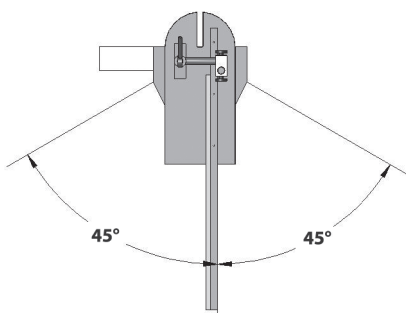
De tafel kan van -45° tot +45° gedraaid worden. Het oplegvlak verandert hierbij niet.



Iedere module is voorzien van aluminium pneumatisch gestuurde afsluitkappen.



In geval van meerdere assen kunnen de gereedschappen worden gecombineerd om één verbinding te maken.



7" touch panel voor de volledige bediening van de machine.



PENTHO CONTROL



TECHNISCHE DETAILS

CHASSIS

7" touch panel:	Voor de bediening van de machine Selecteren van alle motoren vanuit het panel
Constructie:	Gecombineerd zelfdragend chassis met kooiconstructie
Veiligh.scherm:	Aluminium pneumatisch gestuurde afsluitkappen
Veiligh.eisen:	Conform CE.

TAFEL

Tafelophanging:	Horizontaal op rails, extra stevig
Beweging:	Handmatig; automatische tafelbeweging optie
Tafel:	Draaibaar +45° tot -45°, vast in hoogte, Pneumatisch reinigingssysteem op tafel
Konterhout:	Rond konterhout met 4 handm. posities, klem voor recht konterhout; pneumatisch konterhout optie
Klemming:	2 verticale pneumatische spanners
Langte aanslag:	2.4 m; 3.4 m en automatische lengte aanslag optie
Afmetingen:	160 mm x 1000 mm (bruikbaar)

AFKORTZAAG

Motor:	2,2 kW - 3000 tpm
Verstelling:	Hor. 150 mm, zaaghoogte 185 mm
Gereedschap:	Geluidsarme zaag inbegrepen, diam. 450 mm
Afzuiging:	Ø 80 mm
Positionering:	Manueel; dig.aflezing of CNC-gestuurd optie

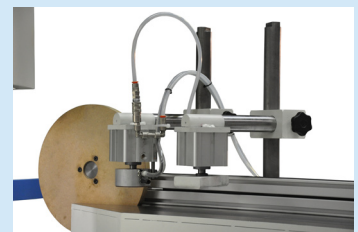
VERTIKALE AS(SEN)

Motor	7,5 kW; 11 kW optie
Toerental:	4000 tpm
Ophanging:	Zwaluwstaart
Beweging:	Verticaal 0 - 500 mm
Positionering:	Verticaal CNC-gestuurd met kogelomloopspindel horizontaal vast; af/aan of CNC-gestuurd optie
Aslengte:	300mm met Prolock of 545 mm met bovenlager
As Ø:	Ø 50 mm
Gereedschap Ø:	Max. Ø 350 mm
Afzuiging:	Ø 180 mm

STANDAARD



Digitale aflezing en grote aanslag



Pneumatische drukkers

OPTIES



15" inch full -color touch panel met bedieningsconsole



Automatische lengte aanslag